

A green metal fence post with a tripod base and a green mesh fence in a garden setting. The post is the central focus, with a tripod base that spreads out on the grass. The mesh fence is made of green plastic or metal and is attached to the post with small metal rings. In the background, there is a well-maintained lawn, a colorful flower bed with red, orange, and white flowers, and a gazebo with a blue roof. The overall scene is bright and sunny.

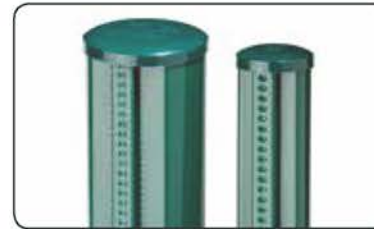
**Poste QUICKFIX®
con mallas**

Poste QUICKFIX® con mallas

Dimensiones estándar

Diámetro del poste en mm	Longitud del poste en mm
48	1100
	1300
	1500
	1850
	2000
	2350
80	2500
	1850
	2150
	2350
	3000
	3500

Espesor = 1,20 mm



El poste redondo de cremallera QUICKFIX® es POLIVALENTE ya que se puede colocar con varios tipos de cerramientos:

- ♦ Malla soldada JARDITOR®
- ♦ Malla Simple torsión
- ♦ Malla anudada HJ MRT®
- ♦ Paneles HERCULES® y BRICOHERCULES® Plus
- ♦ Paneles Doble Hilo

Disponible con los acabados siguientes:

- ♦ Plástico con la garantía 10 años



· Surtido de 10 Colores RAL



- ♦ Pre-galvanizado sendzimir zinc : 70gr/m² mínimo

Dos versiones del poste QUICKFIX®

- ♦ El perfil de 48 se utiliza con rollos y paneles ≤ 1,50m.
- ♦ El perfil de 80 se recomienda para los cerramientos de gran altura o que exigen una alta resistencia.



Base para tornapuntas.

Los tornapuntas QUICKFIX®

Diámetro del tornapuntas en mm	Longitud del tornapuntas en mm
40	1200
	1800
	2400
48	1800
	2150
	2400

Espesor = 1,20 mm



Los tornapuntas se colocan en los postes de arranque, de centro, de esquina y final.

Sus accesorios

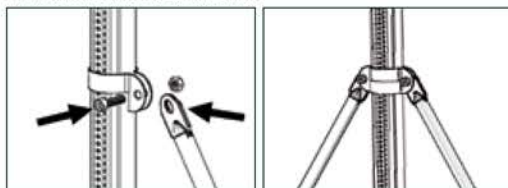


LA ABRAZADERA QUICKFIX®

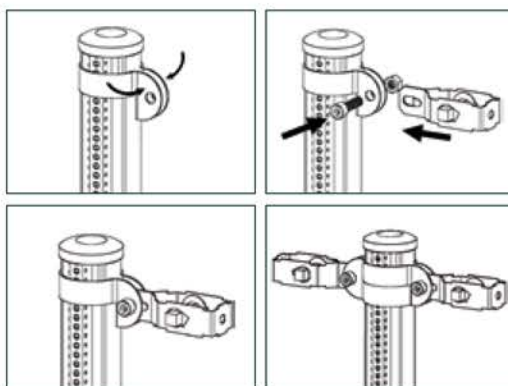
Esta abrazadera de acero sirve para fijar los tornapuntas y los tensores. La tornillería está incluida. Bolsas de 2 unidades. Disponible en plastificado verde y en pre-galvanizado.

EXPLICACIÓN DE MONTAJE

A. FIJACIÓN DE LOS TORNAPUNTAS



B. FIJACIÓN DEL TENSOR

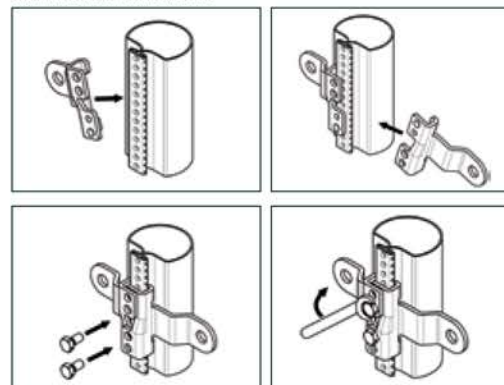


EL ACCESORIO QUICKFIX® PARA MALLAS

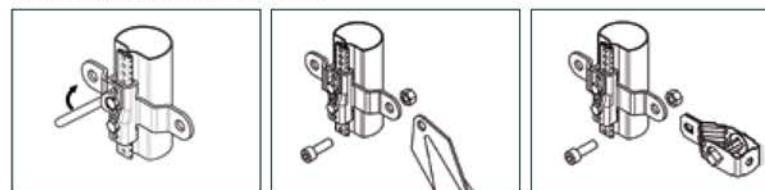
Este accesorio de acero se coloca de frente fijándose directamente a la cremallera. No es necesario introducirlo por la parte de arriba o de abajo del poste y desplazarlo por la cremallera. Disponible en plastificado verde y en pre-galvanizado.

EXPLICACIÓN DE MONTAJE

A. FIJACIÓN DEL ACCESORIO



B. FIJACIÓN DEL TENSOR Y DEL ACCESORIO



Montaje con ABRAZADERA Quickfix metálica y con ACCESORIO Quickfix con mallas

LOS POSTES INTERMEDIOS SE COLOCAN CADA 3 METROS Y LOS POSTES DE CENTRO CADA 30 METROS.



ARRANQUE / FINAL



CENTRO



ESQUINA



INTERMEDIO

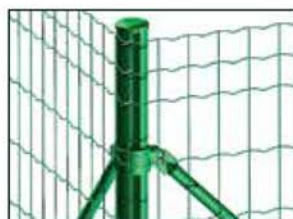
QUICKFIX® con Simple torsión



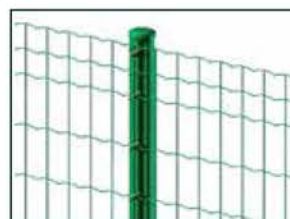
ARRANQUE / FINAL



CENTRO



ESQUINA



INTERMEDIO

QUICKFIX® con JARDITOR®



ARRANQUE / FINAL



CENTRO



ESQUINA



INTERMEDIO

QUICKFIX® con malla
anudada HJ MRT®